

ZECA



LAMPADE



STRIP LAMP LAMPADA PORTATILE RICARICABILE A LED ART. 344



AUTONOMIA



RICARICA



IP64



360
LUMEN



3,5W



1K09



STRIP
LED

=



150 LED



Production monitored
Safety tested



geprüfte
Sicherheit



Gancio orientabile
a scomparsa

Impugnatura
bicomponente

Interruttore
protetto

Calotta
trasparente
sostituibile

REGISTERED DESIGN
PATENT PENDING

EN 60598-1 EN 60598-2-8
EN 60335-1



2006/95/CE 2002/95/CE
2004/108/CE

STRIP LAMP: lampada ricaricabile a Led.

caratteristiche tecniche

LAMPADA

- sorgente luminosa (led)	COB (Chip On Board)
- angolo di emissione luminosa (°)	120
- temperatura di colore (°K)	6500
- potenza (W)	3,5
- flusso luminoso (lm) - vedere grafico	360
- grado di protezione (IP)	64
- pulsante di accensione	funzione anti-rimbalzo
- consumo batteria a lampada spenta (µA)	0
- rendimento energetico driver (%)	87
- efficienza energetica complessiva (lm/W)	~90

BATTERIA

- tipologia	NiMH
- capacità (mAh)	2500
- durata batteria (h)	~3
- tempo carica (h)	2,5
- vita (cicli completi di carica/scarica)	~500

CARICATORE

- tensione di alimentazione (Vca)	100÷240 @ 50/60Hz
- potenza (VA)	8
- preciso controllo di carica a microprocessore	
- cavo connetto rizzato fornito separatamente	
- consumo in assenza di carico	≤ 0.25W
- grado di protezione (IP)	20


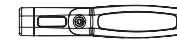

- spia luminosa sul caricatore:

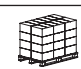
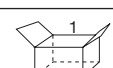
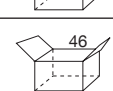
- **rosso fisso:** lampada non inserita, o inserita male, non fa bene contatto;
- **rosso lampeggiante:** lampada in ricarica;
- **verde fisso:** carica ultimata. Funzione di mantenimento di carica.

ART. 344 - Lampada ricaricabile Strip Lamp + caricabatteria.

ART. 344/6 - Espositore completo di 6 lampade art. 344.

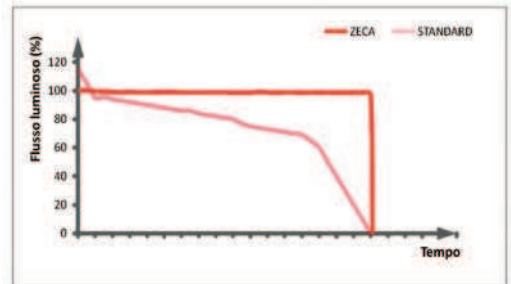
ricambi

- ART. 344/VY** - Calotta trasparente. 
- ART. 344/L** - Solo lampada portatile. 
- ART. 344/C** - Solo carica batteria. 

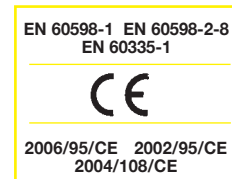
Articolo	344
Descrizione	Lampada a Led ricaricabile
autonomia luce	3 h
tempo di ricarica	2,5 h
grado protezione lampada	IP 64
batteria	4,8V 2500 mAh - NiMH
caricabatteria	100-240V 50-60Hz 8VA
	104
	mm. 320x215x75 Kg. 1,1
	mm. 600x800x600



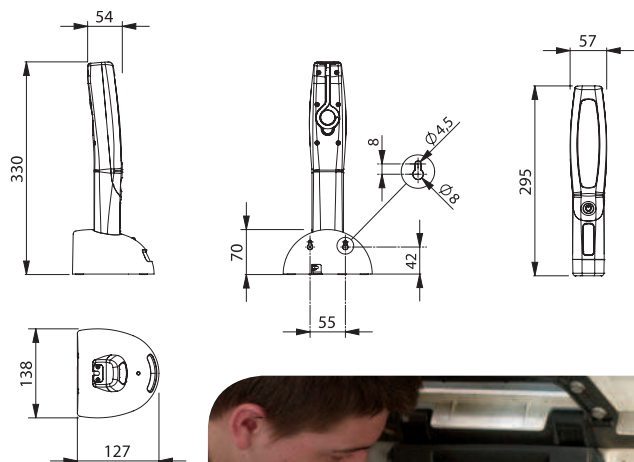
ART. 344/6



GREEN DATA



quote di ingombro





LAS VEGAS LAMPADA PORTATILE RICARICABILE A LED ART. 340



EN 60598-1 EN 60598-2-8
EN 60335-1



2006/95/CE 2002/95/CE
2004/108/CE

LAS VEGAS: lampada ricaricabile a Led.

caratteristiche tecniche

- Fonte luminosa 30 Led ultra white (1500 Lux a 50 cm.).
- Autonomia di luce: circa 6 ore.
- Tempo di ricarica: circa 2,5 ore.
- Grado di protezione della lampada IP 64, del caricatore IP 20.
- Controllo elettronico di sicurezza della carica: la lampada può anche essere lasciata nel supporto caricatore.
- Calotta trasparente sostituibile.
- **Attenzione:** quando la batteria è quasi scarica, sulla lampada si accende un led rosso. Quando l'interruttore non rimane più inserito, significa che la lampada è da ricaricare.
- Batteria 4,8V - 2500 mAh - Ni-MH.
- Caricabatteria 100-240V, 50-60 Hz.
- **Spia luminosa sul caricatore:**
 - **rosso fisso:** lampada non inserita, o inserita male.
 - **rosso lampeggiante:** lampada in ricarica;
 - **verde fisso:** carica ultimata. Funzione di mantenimento di carica.


ART. 340 - Lampada ricaricabile Las Vegas + caricabatteria.

ART. 340/6 - Espositore completo di 6 lampade art. 340.

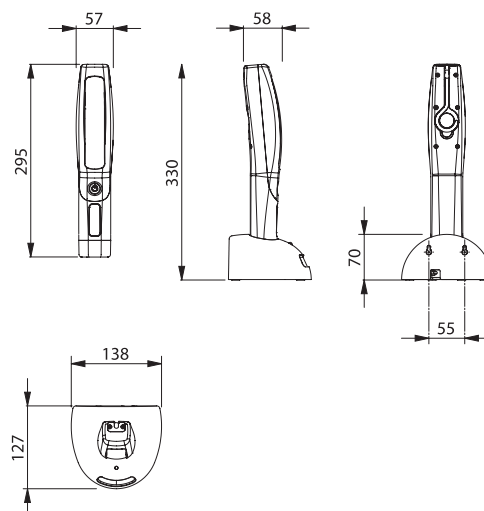
ricambi


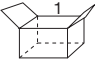
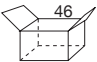
ART. 341 - Calotta trasparente. 

ART. 340/L - Solo lampada portatile. 

ART. 340/C - Solo carica batteria. 

quote di ingombro



Articolo	340
Descrizione	Lampada a Led ricaricabile
autonomia luce	6 h
tempo di ricarica	2,5 h
grado protezione lampada	IP 64
batteria	4,8V 2500 mAh - Ni-MH
caricabatteria	100-240V 50-60Hz 8VA
	104
	mm. 320x215x75 Kg. 1,1
	mm. 600x800x600



ART. 340/6





BROADWAY LAMPADA PORTATILE RICARICABILE FLUORESCENTE ART. 380



REGISTERED DESIGN
PATENT PENDING

Selettore
funzione
lampada
di emergenza

BROADWAY: lampada ricaricabile con tubo fluorescente 11W.

caratteristiche tecniche

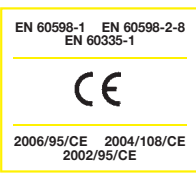
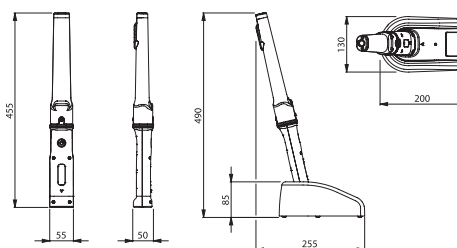
- Fonte luminosa: tubo fluorescente 11W.
- Autonomia di luce: circa 2,5 ore.
- Tempo di ricarica: circa 1,5 ore.
- Grado di protezione della lampada IP65, del caricatore IP20
- Controllo elettronico della carica: la lampada può essere lasciata sempre sul caricatore.
- Batteria Polymer Li-ion 14,8V 1500 mAh.
- Caricatore 100-240V, 50-60 Hz.
- Spia Luminosa sul caricatore:
 - **Verde**: carica terminata, funzione di mantenimento di carica.
 - **Rosso**: lampada in carica.
- **Funzione luce di emergenza**: la lampada, inserita sul caricatore, si accende automaticamente quando manca l'alimentazione elettrica (funzione attivabile/disattivabile facilmente dall' utente).

ART. 380 - Lampada ricaricabile Broadway + caricabatteria

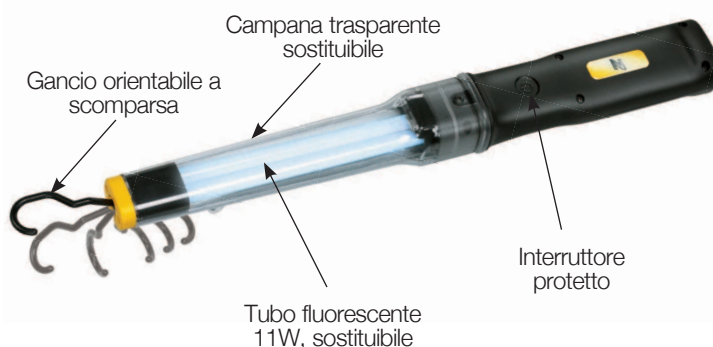
ricambi

- ART. 588** - Calotta trasparente
- ART. 380/L** - Solo lampada
- ART. 380/C** - Solo caricabatteria
- ART. 355** - Tubo fluorescente 11 W

quote di ingombro

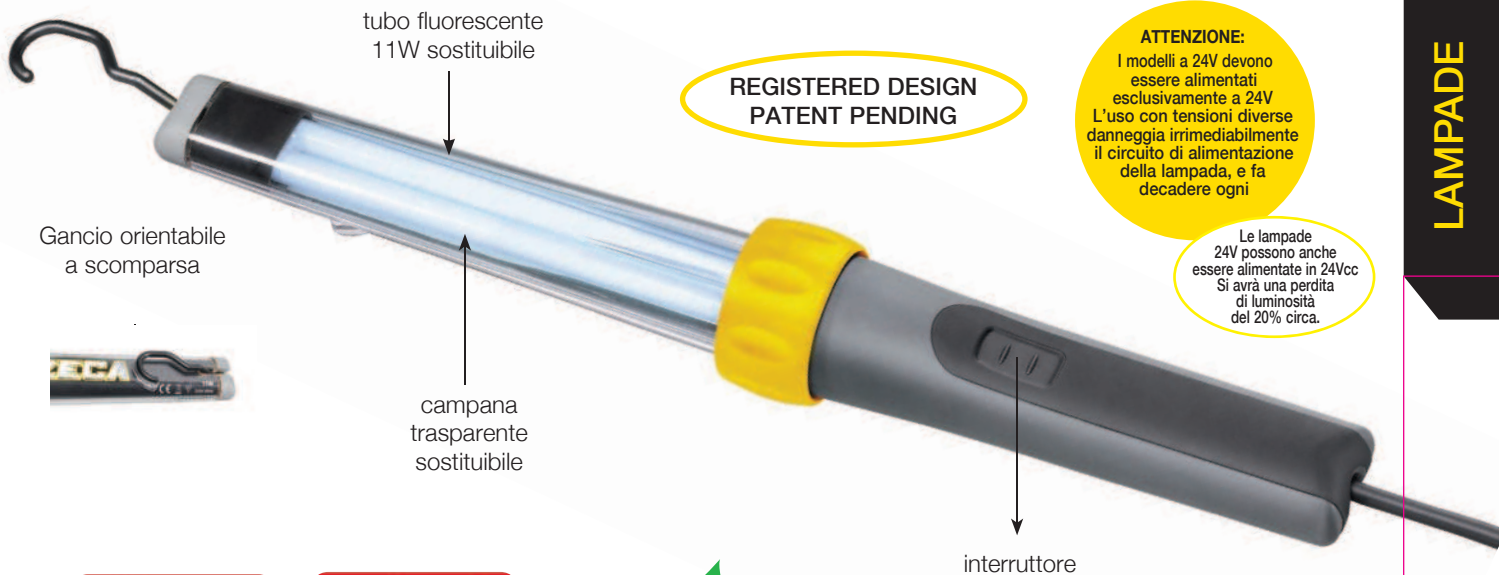


Articolo	380
Descrizione	Lampada ricaricabile con tubo fluorescente
autonomia luce	2,5 h
tempo di ricarica	1,5 h
grado protezione lampada	IP 65
batteria	Polymer Li-ion 14,8V - 1500 mAh
caricabatteria	100-240V 50-60Hz 35VA
	mm. 490x140x95 Kg. 1,1
	mm. 540x430x520
	82





LAMPADA PORTATILE FLUORESCENTE AM8



ATTENZIONE:
I modelli a 24V devono essere alimentati esclusivamente a 24V. L'uso con tensioni diverse danneggia irrimediabilmente il circuito di alimentazione della lampada, e fa decadere ogni

Le lampade 24V possono anche essere alimentate in 24Vcc. Si avrà una perdita di luminosità del 20% circa.

LAMPADE

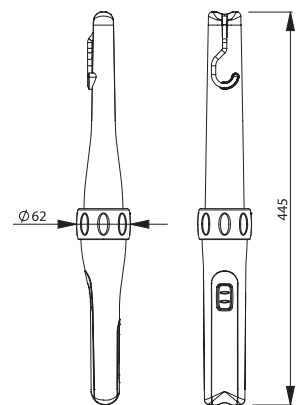


caratteristiche tecniche

- Circuito elettronico di alimentazione nell'impugnatura.
- Grado di protezione IP 55, quando fornita completa di cavo.
- Cavo in gomma H05 RN-F 2x1 mm².
- Disponibile con alimentazione 230V e 24V.

- ART. AM8/10 230V** - Lampada portatile 230V - 50 Hz con 10 m di cavo, completa di tubo 11W.
- ART. AM8 230V** - Lampada come sopra, ma fornita SENZA CAVO.
- ART. AM8/10 24V** - Lampada portatile 24Vca 50 Hz, con 10 m di cavo, completa di tubo 11W.
- ART. AM8 24V** - Lampada come sopra, ma fornita SENZA CAVO.

quote di ingombro



ricambi

- ART. AM500** - Campana.
- ART. 355** - Tubo fluorescente 11 W.

	110
	mm 85x115x510 Kg 0,6/1,2

EN 60598-1 EN 60598-2-8
EN 60335-1

CE

230V 24V

2006/95/CE 2004/108/CE
2002/95/CE





LAMPADA PORTATILE FLUORESCENTE SERIE 328



FLUO
11W = 75W



IP55

REGISTERED DESIGN
PATENT PENDING



gancio orientabile

fluo 11W

fusibile di protezione facilmente accessibile

grado di protezione IP55

impugnatura in bicomponente soft touch



campana di protezione sostituibile

ATTENZIONE:
I modelli a 24V devono essere alimentati esclusivamente a 24V. L'uso con tensioni diverse danneggia irrimediabilmente il circuito di alimentazione della lampada, e fa decadere ogni garanzia.
Le lampade 24V possono anche essere alimentate in 24Vcc. Si avrà una perdita di luminosità del 20% circa.



Interruttore protetto



328/10 24V



328/10 230V

EN 60598-1 EN 60598-2-8
EN 60335-1

CE

230V 24V

2006/95/CE 2004/108/CE
2002/95/CE



Lampada portatile, con lampadina fluorescente 11W.

Queste lampade hanno una durata 8 volte maggiore rispetto alle lampadine ad incandescenza, non scaldano, hanno una elevata resa luminosa, con un minimo consumo di energia.

caratteristiche tecniche

- Ingombro e peso estremamente contenuti.
- Grado di protezione IP55, quando fornita completa di cavo.
- Cavo in gomma H05RN-F, sezione 2x1 mm².
- Circuito elettronico di alimentazione nell'impugnatura.
- Interruttore protetto.
- Gancio orientabile a scomparsa.
- Fornito in due versioni: con alimentazione 230V e con alimentazione 24Vca

ART. 328/10 230V - Lampada portatile per alimentazione 230V - 50 Hz con mt. 10 cavo, completa di tubo 11W.

ART. 328 230V - Lampada come sopra, ma fornita SENZA CAVO.

ART. 328/10 24V - Lampada portatile per alimentazione 24Vca 50 Hz, con mt. 10 di cavo, completa di tubo 11W.

ART. 328 24V - Lampada come sopra, ma fornita SENZA CAVO.

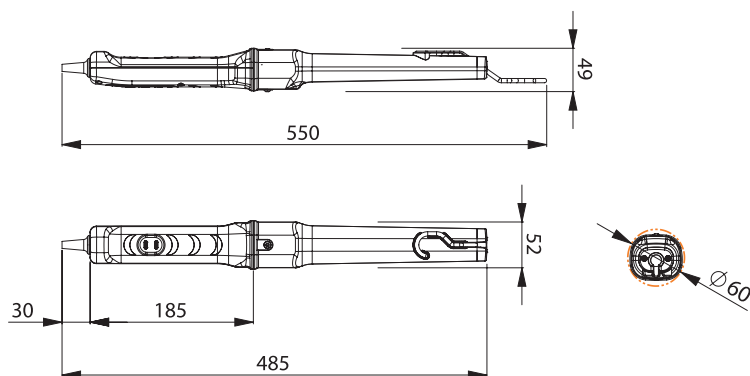




ricambi

ART. 355 - Tubo fluorescente 11W. 

ART. 528 - Campana. 

quote di ingombro



	118
	mm 85x115x510 Kg 0,6/1,2





LAMPADA PORTATILE SERIE 375



EN 60598-1 EN 60598-2-8
EN 60335-1

CE 230V 24V

2006/95/CE 2004/108/CE
2002/95/CE

REGISTERED DESIGN
PATENT PENDING



caratteristiche tecniche

- Interruttore protetto
- Gancio a scomparsa, girevole e orientabile
- Campana di protezione sostituibile
- Impugnatura soft touch
- Grado di protezione all'acqua e alle polveri IP65

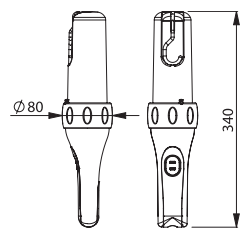
ATTENZIONE: fornita senza lampadina.

Lampada portatile adatta a montare solamente lampadine a risparmio energetico E27 max 15W.

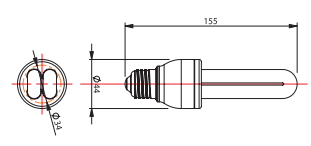
ART. 375 - Lampada portatile per lampadina a risparmio energetico fornita SENZA CAVO.

ART. 375/10 - Lampada portatile per lampadina a risparmio energetico con 10 m di cavo H05 RN-F, sezione 2x1 mm².

quote di ingombro



dimensioni max lampadina



ricambi

ART. 379 - Campana.

lampadine disponibili

Lampadina con cappuccio di protezione.

- ART. 376** - Lampadina 11W - 24Vca
- ART. 377** - Lampadina 11W - 12Vcc
- ART. 378** - Lampadina 11W - 230Vca



LAMPADA PORTATILE SERIE 329

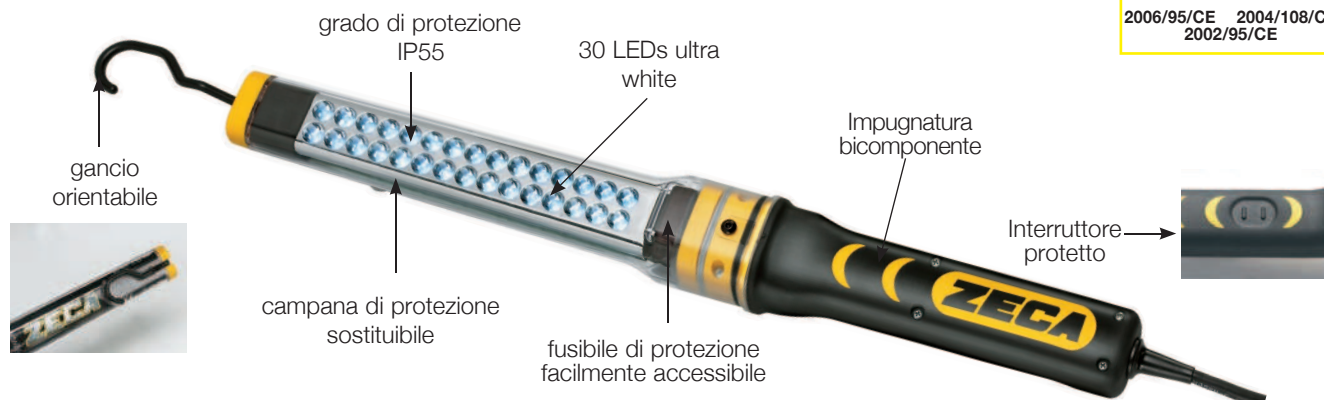


REGISTERED DESIGN
PATENT PENDING

EN 60598-1 EN 60598-2-8
EN 60335-1



2006/95/CE 2004/108/CE
2002/95/CE



caratteristiche tecniche

- Lampada portatile con sorgente luminosa a led.
- Gruppo porta led sostituibile
- Luce chiara e brillante, senza sviluppo di calore, e con un minimo consumo energetico.
- Fornibile con alimentazione 230V o 12Vcc/ca - 24Vcc/ca
- Grado di protezione IP 55.
- Cavo in gomma H05 RN-F, sezione 2x1 mm².
- Interruttore protetto.

ART. 329/10 230V - Lampada con 30 Led, per alimentazione 230V, con mt. 10 di cavo.


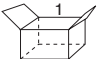
ART. 329 230V - Lampada come sopra, fornita senza cavo.

ART. 329/10 24V - Lampada con 30 Led, per alimentazione 12Vcc/ca - 24Vcc/ca, con mt. 10 di cavo.

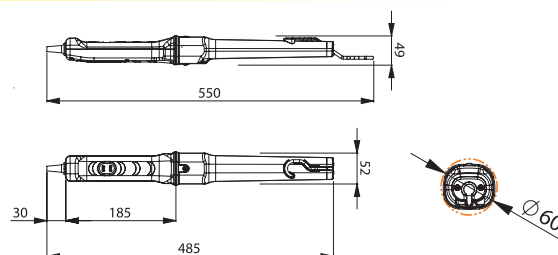
ART. 329 24 V - Lampada come sopra, fornita senza cavo.

ricambi

ART. 529 - Campana di ricambio. 

	118
	mm 85x115x510 Kg 0,6/1,2

quote di ingombro



SUPPORTO MAGNETICO UNIVERSALE



ART. 050

Supporto magnetico per lampade portatili completo di Velcro per tenuta lampada.





LAMPADA PORTATILE SERIE 370



caratteristiche tecniche


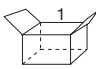
- Campana in plastica infrangibile.
- Attacco lampadina a vite E27.
- Monta lampadine con potenza massima 60W.
- Grado di protezione IP65, quando fornita completa di cavo.
- Cavo in gomma H05 RN-F 2x1 mm².
- Forniti senza lampadina.
- Interruttore protetto.
- Gancio orientabile a scomparsa.

ART. 370 - Portalamпада senza cavo.

ART. 370/10 - Portalamпада con 10 m di cavo e spina.

ricambi

ART. 371 - Campana. 

	100
	mm 370x145x135 Kg 0,6/1,4

EN 60598-1 EN 60598-2-8
EN 60335-1

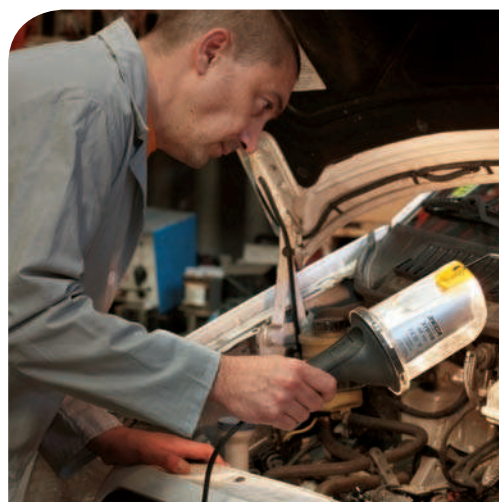
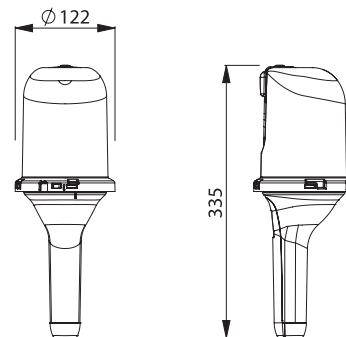


2006/95/CE 2004/108/CE
2002/95/CE



370/10

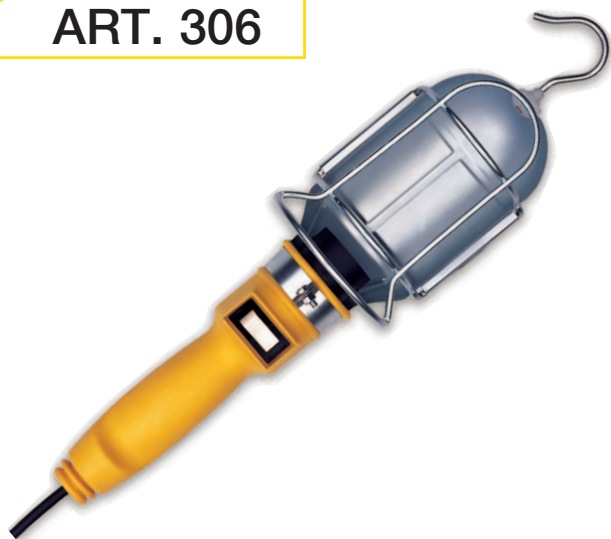
quote di ingombro





LAMPADA PORTATILE SERIE 306

ART. 306

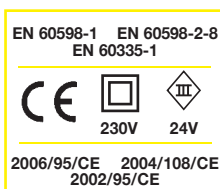


caratteristiche tecniche

- Impugnatura di forma anatomica in plastica antiolio, antiacido, antisolvente.
- Gabbia in filo di acciaio a cerniera e riflettore in lamiera di acciaio galvanizzato.
- Interruttore protetto in vano incassato.
- Fissacavo di sicurezza all'interno dell'impugnatura.
- Attacco della lampadina E27.
- Monta lampadine con potenza massima 60W.
- Cavo H05VV-F 2x0,75 mm².
- Gancio girevole.
- Grado di protezione IP20.
- Fornita senza lampadina.

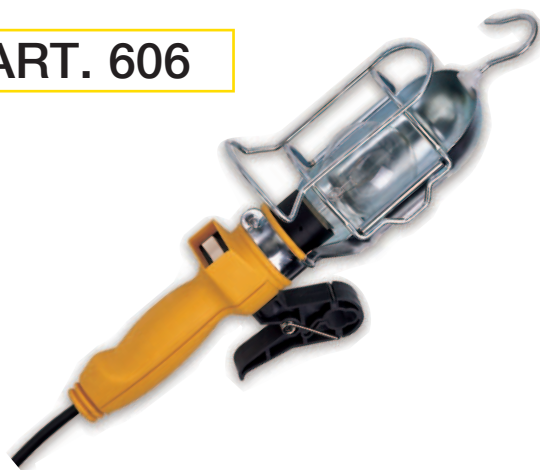
ART. T306 - Portalamпада senza cavo.

ART. 306/10 - Portalamпада con 10 metri di cavo e spina.



	100
	mm 105x105x420 Kg 0,45/0,85

ART. 606



PORTALAMPADA CON PINZA POSTERIORE ORIENTABILE

Portalamпада con le stesse caratteristiche del modello 306 in più con robusta pinza posteriore per il fissaggio. Il materiale plastico delle ganasce della pinza permette il fissaggio senza pericolo di danni anche su particolari delicati.

ART. 606 - Portalamпада con pinza, senza cavo.

ART. 606/10 - Portalamпада con pinza, con 10 metri di cavo e spina.

LAMPADINE SPECIALI



Lampadine speciali a filamento rinforzato con attacco E27, adatte per l'impiego su portalamпада alimentati a 12V o 24 V.

Il regolamento n. 244/2009/CE, che stabilisce che le lampadine ad incandescenza 230V saranno fuori norma entro il 1° settembre 2012 **NON concerne le lampadine alimentate a 12 e 24V.**

ART. 817 - Lampadina 60W - 24V.

ART. 818 - Lampadina 60W - 12V.

